

GERIOS

- Bomba trituradora de alto desempenho, em aço especial resistente a corrosão, robusta e resistente ao desgaste
- Unidade fabricada em plástico ABS para conexão direta a uma sanita com altura mínima de entrada
- Ventilação da unidade via filtro de carvão ativado
- Sinal de alarme sonoro integrado
- Saída de pressão 1 1/4" FPT com válvula de retenção integrada na parte superior; saída horizontal ou vertical (curva de 90°)
- Temperatura média máx. 40 °C - curto prazo máx. 60 °C
- Classe de proteção: IP 68

ACESSÓRIOS INCLUIDOS

- Cabo de alimentação com 1,5 m de comprimento
- Acessório de entrada DN 40, conexão de saída 1 1/4" MPT / FPT, conexão de Ø32 mm e Ø40 mm

APLICAÇÃO

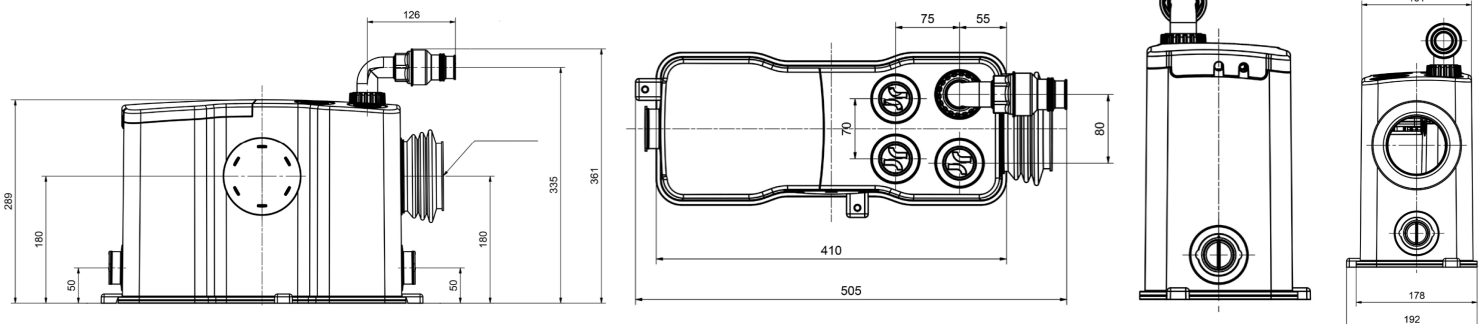
- Unidade de bombagem para elevação de água residual de sanita para utilização doméstica de acordo com EN 1825-3. Por exemplo, em caves ou em remodelações de edifícios antigos.
- Adicionalmente, é possível conectar um lavatório, um chuveiro e um bidê. Não devem ser conectadas outras fontes de drenagem



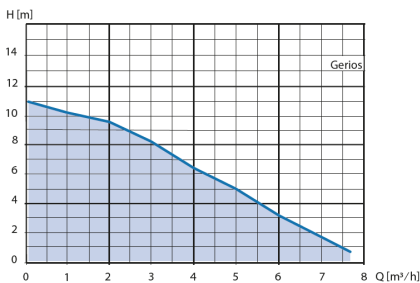
BENEFÍCIOS

- Ligação a uma sanita de instalação independente ou montada na parede
- Sistema de corte de alto desempenho (corta lençós humedecidos e produtos sanitários)
- 2 entradas laterais com válvula de retenção integrada
- 3 entradas livremente seleccionáveis no topo
- Ventilação livremente seleccionável na parte superior
- Altura de entrada muito baixa (50 mm, lateral)

DIMENSÕES



INFORMAÇÃO TÉCNICA



Modelo	Ref.	Peso [Kg.]	Voltagem [V]	Corrente [A]	Frequência [Hz]	Potência Input P1 [W]	Potência Output P2 [W]	Velocidade [min ⁻¹]	Altura Máx. [m]	Caudal Máx. [m ³ /h]
Gerios	20559	9,5	230	2,5	50	560	350	2.800	11	7,5