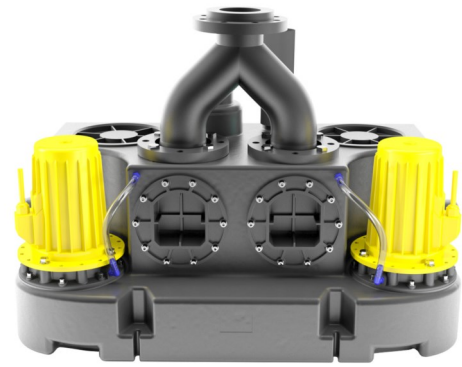


## KOMPAKTBOY DUPLEX

- Câmara de polietileno com volume de 150 litros e volume de bombagem até 80 litros
- Bombas com impulsor vortex com alta eficiência
- Ventilação DN 70 (Ø 75mm)
- Classe de proteção: IP 68
- Passagem de sólidos: 50 mm
- Temperatura máxima (média): 55 °C

### ACESSÓRIOS INCLUIDOS

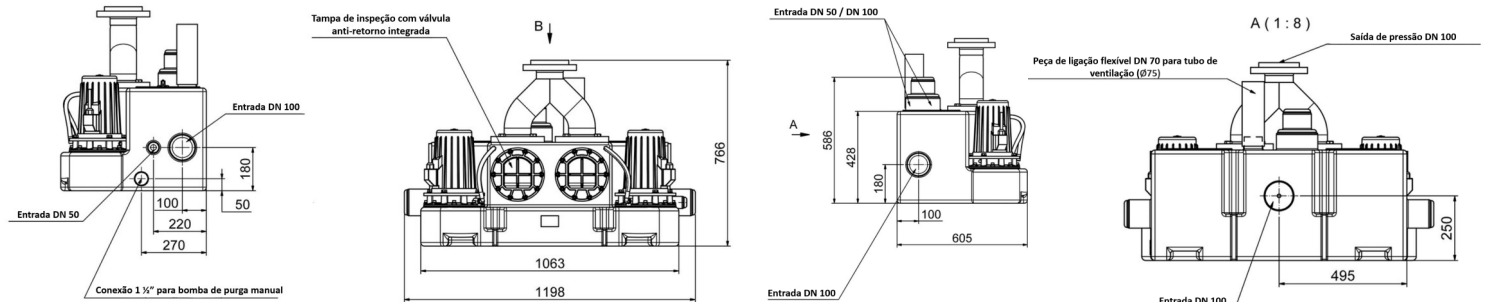
- Cabo de alimentação de 3,5 m
- Válvula de retenção integrada DN 100
- Kompaktboy 3,0-2P c/ válvulas de retenção externas em FF
- Peça em Y DN 100/100/100
- Flange de conexão DN 100 para tubo de pressão
- Painel de controlo ZPS2: controlo de nível pneumático com microcontrolador, display LCD de texto simples para nível de enchimento, manutenção, horas de operação, mensagem de falha e sinal de alarme



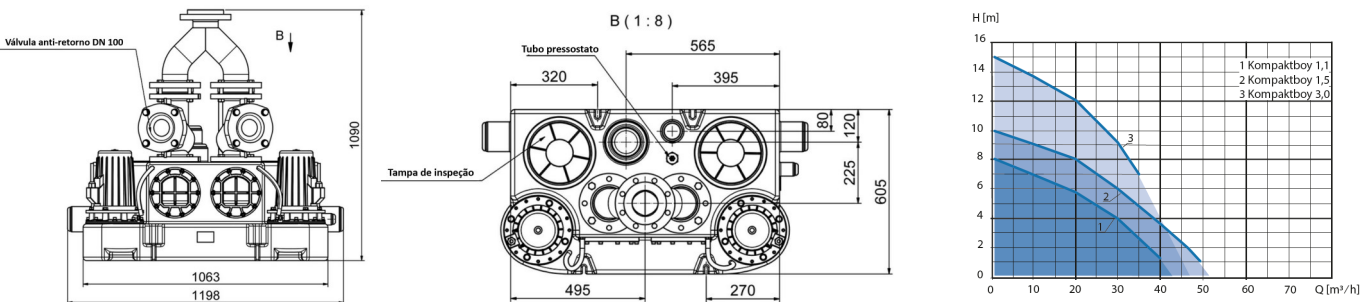
### APLICAÇÃO

- Bombagem de águas residuais em habitações unifamiliares ou multifamiliares
- Bombagem de águas residuais em instituições públicas, onde a drenagem de águas residuais não deve ser interrompida
- Instalação apoiada em zonas abaixo do nível de retorno

### DIMENSÕES – KOMPAKTBOY 1,1 W, KOMPAKTBOY 1,1 D, KOMPAKTBOY 1,5 D



### DIMENSÕES – KOMPAKTBOY 3,0 D 2-P



### INFORMAÇÃO TÉCNICA

Modelo	Ref.	Peso [ Kg. ]	Voltagem [ V ]	Corrente [ A ]	Frequência [ Hz ]	Potência Input P1 [ W ]	Potência Output P2 [ W ]	Velocidade [ min <sup>-1</sup> ]	Altura Máx. [ m ]	Caudal Máx. [ m <sup>3</sup> /h ]
Kompaktboy Duplex 1,1 W	17557	76	230	7,6	50	1.700	1.100	1.400	8,1	41
Kompaktboy Duplex 1,1 D	17558	76	400	2,9	50	1.400	1.100	1.400	8,1	41
Kompaktboy Duplex 1,5 D	17559	98	400	3,3	50	1.800	1.500	1.400	9,9	49
Kompaktboy Duplex 3,0 D	17560	126	400	6,2	50	3.800	3.000	2.800	15	35