

KOMPAKTBOY SE 71 DUPLEX

- Câmara de polietileno com volume de 150 litros e volume de bombagem até 80 litros
- Duas bombas trituradoras integradas, com sistema de corte robusto e ajustável, fabricado numa liga especial resistente a corrosão
- Saída de pressão DN 50 com curva de conexão flangeada e válvula de retenção 1 1/4" FPT
- Conexões de entradas: 3xDN100 lateral e 1xDN100/150 topo
- Ventilação DN 70 (Ø 75mm)
- Modo de operação S3 - 25%
- Cabo de alimentação: 3,5 m
- Classe de proteção: IP 68
- Temperatura máxima (média): 55 °C



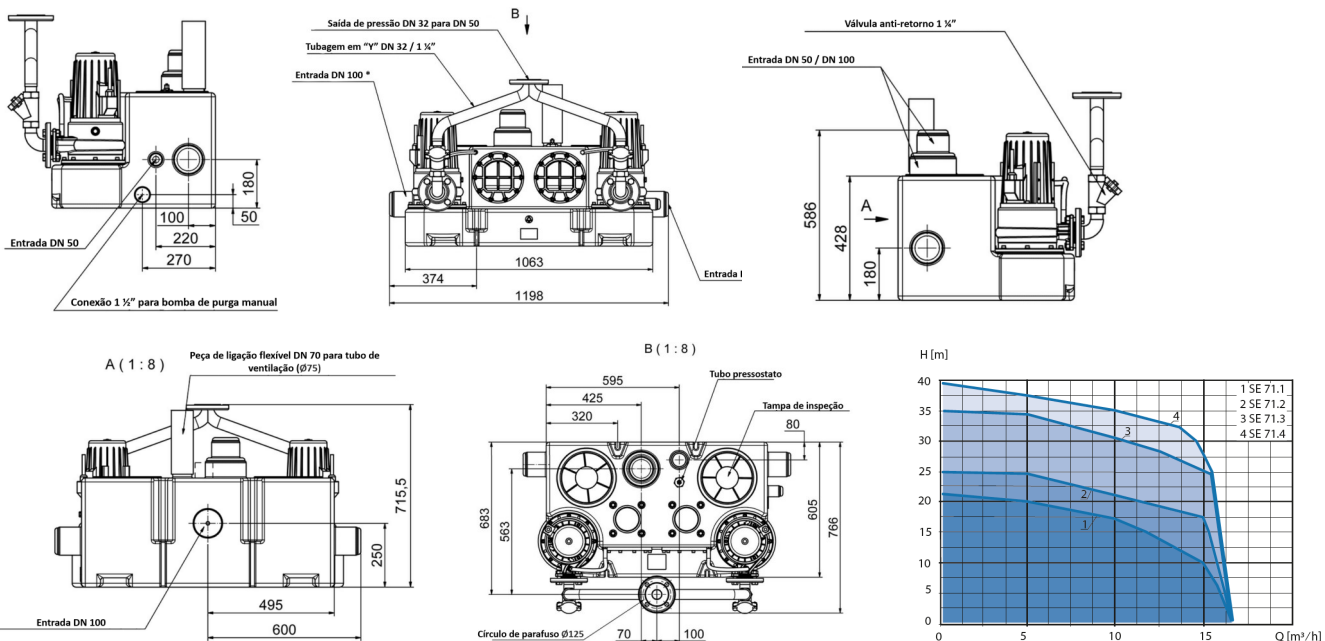
ACESSÓRIOS INCLUIDOS

- Y em inox DN50/50/50 c/ flange de saída de pressão DN50
- Painel de controlo ZPS2: controlo de nível pneumático com microcontrolador, display LCD de texto simples para nível de enchimento, manutenção, horas de operação, mensagem de falha e sinal de alarme

APLICAÇÃO

- Bombagem de águas residuais de apartamentos subterrâneos ou residências unifamiliares para grandes alturas de elevação ou longos tubos de pressão.
- Instalação apoiada em zonas abaixo do nível de retorno

DIMENSÕES



INFORMAÇÃO TÉCNICA

| Modelo | Ref. | Peso [Kg.] | Voltagem [V] | Corrente [A] | Frequência [Hz] | Potência Input P1 [W] | Potência Output P2 [W] | Velocidade [min ⁻¹] | Altura Máx. [m] | Caudal Máx. [m ³ /h] |
|-----------------------------|-------|------------|--------------|--------------|-----------------|-----------------------|------------------------|---------------------------------|-----------------|---------------------------------|
| Kompaktboy Duplex SE 71.1 D | 17462 | 137 | 400 | 3,7 | 50 | 2.200 | 1.700 | 2.800 | 22 | 17 |
| Kompaktboy Duplex SE 71.2 D | 17751 | 137 | 400 | 3,7 | 50 | 2.100 | 1.700 | 2.800 | 25 | 17 |
| Kompaktboy Duplex SE 71.3 D | 17752 | 144 | 400 | 6,5 | 50 | 3.900 | 3.200 | 2.800 | 35 | 17 |
| Kompaktboy Duplex SE 71.4 D | 17753 | 144 | 400 | 6,5 | 50 | 3.900 | 3.200 | 2.800 | 39 | 17 |