

## KOMPAKTBOY SE 71

- Câmara de polietileno com volume de 55 litros e volume de bombagem até 45 litros
- Bomba trituradora integrada com sistema de corte robusto e ajustável, fabricado numa liga especial resistente à corrosão
- Saída de pressão DN 50 com curva de conexão flangeada e válvula de retenção 1 1/4 "FPT
- Conexões de entradas: 3 x DN100 lateral e 1 x DN 50/100 topo
- Ventilação DN 70 (Ø 75mm)
- Modo de operação S3 - 25%
- Cabo de alimentação: 3,5 m
- Classe de proteção: IP 68
- Temperatura máxima (média): 55 °C



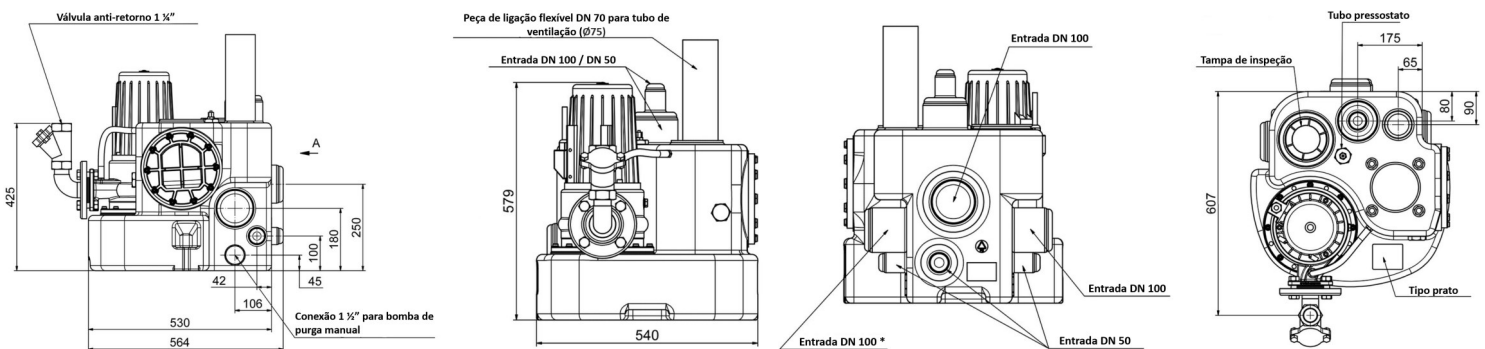
### ACESSÓRIOS INCLUIDOS

- Válvula de retenção 1 1/4 "FPT
- Painel de controlo ZPS1: controlo de nível pneumático com microcontrolador, display LCD de texto simples para nível de enchimento, manutenção, horas de operação, mensagem de falha e sinal de alarme

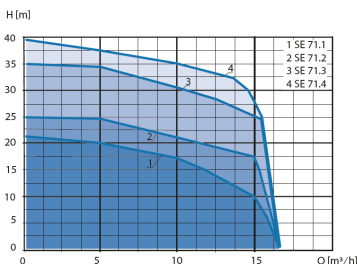
### APLICAÇÃO

- Bombagem de águas residuais de apartamentos subterrâneos ou residências unifamiliares para grandes alturas de elevação ou longos tubos de pressão.
- Instalação apoiada em zonas abaixo do nível de retorno

### DIMENSÕES



### INFORMAÇÃO TÉCNICA



Modelo	Ref.	Peso [Kg.]	Voltagem [V]	Corrente [A]	Frequência [Hz]	Potência Input P1 [W]	Potência Output P2 [W]	Velocidade [min <sup>-1</sup> ]	Altura Máx. [m]	Caudal Máx. [m <sup>3</sup> /h]
Kompaktboy SE 71.1 W	17750	68	230	10,5	50	2.200	1.700	2.800	22	17
Kompaktboy SE 71.1 D	17472	64	400	3,7	50	2.100	1.700	2.800	22	17
Kompaktboy SE 71.2 D	17473	64	400	3,7	50	2.100	1.700	2.800	25	17
Kompaktboy SE 71.3 D	17474	68	400	6,5	50	3.900	3.200	2.800	35	17
Kompaktboy SE 71.4 D	17475	68	400	6,5	50	3.900	3.200	2.800	39	17