

KOMPAKTBOY

- Câmara de polietileno com volume de 55 litros e volume de bombagem até 45 litros
- Bombas com impulsor vortex com alta eficiência e baixo ruído de operação
- Conexões de entradas: 3 x DN 100, 3 x DN 50, 1 x DN 50/100
- Ventilação DN 70 (Ø 75mm)
- Modo de operação S3 - 25%
- Cabo de alimentação: 3,5 m
- Classe de proteção: IP 68
- Passagem de sólidos: 50 mm
- Temperatura máxima (média): 55 °C



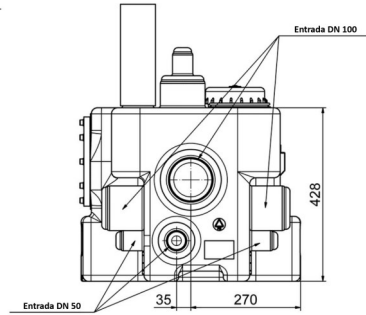
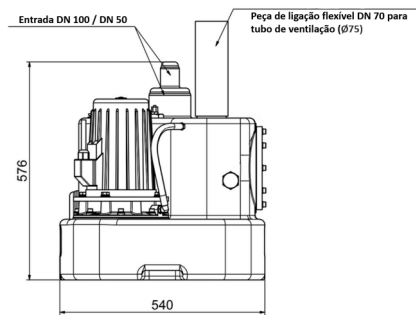
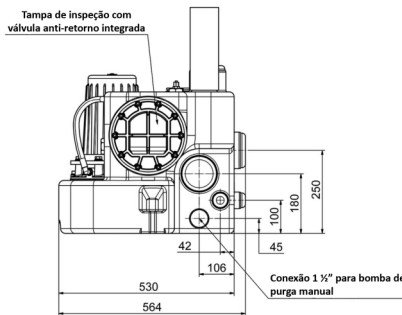
ACESSÓRIOS INCLUIDOS

- Flange de conexão DN 100 para tubo de pressão
- Painel de controlo ZPS1: controlo de nível pneumático com microcontrolador, display LCD de texto simples para nível de enchimento, manutenção, horas de operação, mensagem de falha e sinal de alarme

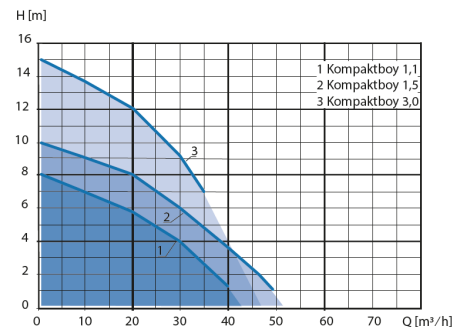
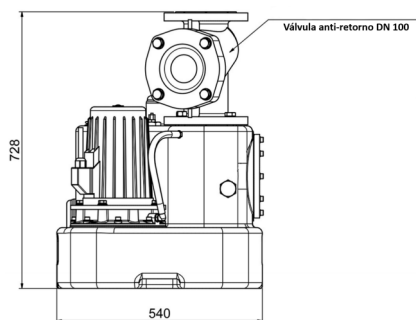
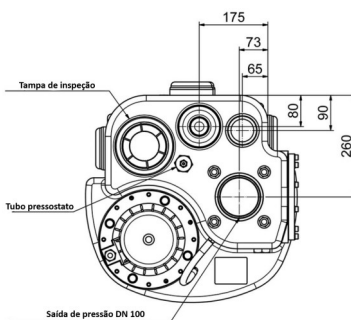
APLICAÇÃO

- Bombagem de águas residuais de apartamentos subterrâneos, casas unifamiliares ou edifícios de apartamentos
- Instalação apoiada em zonas abaixo do nível de retorno

DIMENSÕES – KOMPAKTBOY 1,1 W, KOMPAKTBOY 1,1 D, KOMPAKTBOY 1,5 D



DIMENSÕES – KOMPAKTBOY 3,0 D 2-P



INFORMAÇÃO TÉCNICA

Modelo	Ref.	Peso [Kg.]	Voltagem [V]	Corrente [A]	Frequência [Hz]	Potência Input P1 [W]	Potência Output P2 [W]	Velocidade [min ⁻¹]	Altura Máx. [m]	Caudal Máx. [m³/h]
Kompaktboy 1,1 W	10428	45	230	7,6	50	1.700	1.100	1.400	8,1	41
Kompaktboy 1,1 D	10440	43	400	2,9	50	1.400	1.100	1.400	8,1	41
Kompaktboy 1,5 D	10461	45	400	3,3	50	1.800	1.500	1.400	9,9	49
Kompaktboy 3,0 D 2P	10466	62	400	6,2	50	3.800	3.000	2.800	15,0	35