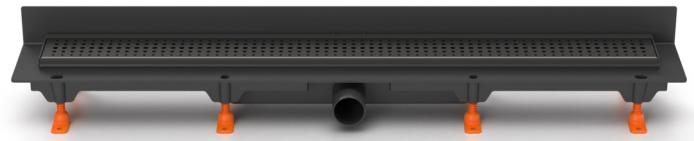
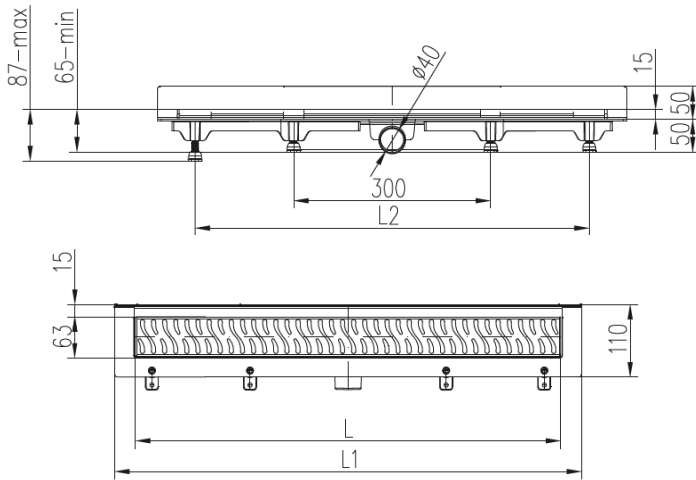
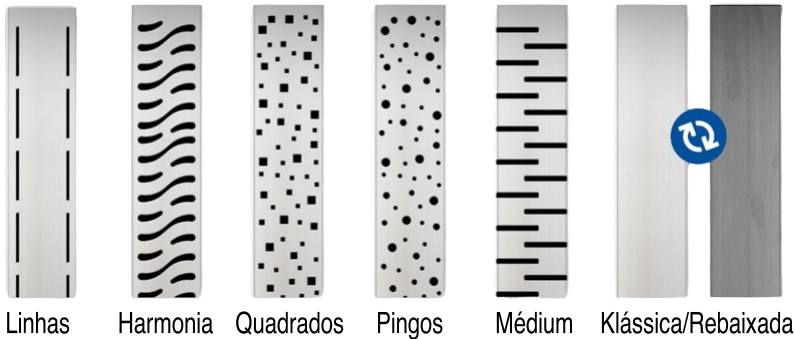


- Canal fabricado em plástico ABS
- Para instalação contra a parede
- Capacidade de drenagem: 30-38 l/min de acordo com EN 1253
- Sifão combinado com proteção anti retorno
- Capacidade de carga: K3 (300 Kg.)
- Grelha em aço inoxidável
- Fácil de desmontar para limpeza
- Fornecido com cesto de retenção de inertes


**CANAL DE DUCHE COM DESCARGA HORIZONTAL DN40**


L [ mm ]	L1 [ mm ]	L2 [ mm ]	Peso [ Kg. ]
350	415	295	1,15
450	515	295	1,30
650	715	595	1,79
750	815	695	1,93
850	915	795	2,14
950	1015	895	2,40

**GRELHAS COMPATÍVEIS**


	LINHAS	HARMONIA	QUADRADOS	PINGOS	MÉDIUM	KLÁSSICA/ REBAIXADA
350 mm	CH 350 LC 2	CH 350 HC 2	CH 350 SC 2	CH 350 DC 2	CH 350 MC 2	CH 350 KC 2
450 mm	CH 450 LC 2	CH 450 HC 2	CH 450 SC 2	CH 450 DC 2	CH 450 MC 2	CH 450 KC 2
650 mm	CH 650 LC 2	CH 650 HC 2	CH 650 SC 2	CH 650 DC 2	CH 650 MC 2	CH 650 KC 2
750 mm	CH 750 LC 2	CH 750 HC 2	CH 750 SC 2	CH 750 DC 2	CH 750 MC 2	CH 750 KC 2
850 mm	CH 850 LC 2	CH 850 HC 2	CH 850 SC 2	CH 850 DC 2	CH 850 MC 2	CH 850 KC 2
950 mm	CH 950 LC 2	CH 950 HC 2	CH 950 SC 2	CH 950 DC 2	CH 950 MC 2	CH 950 KC 2