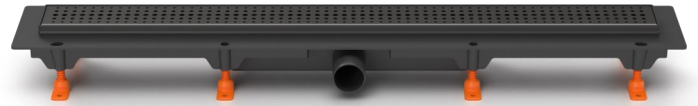
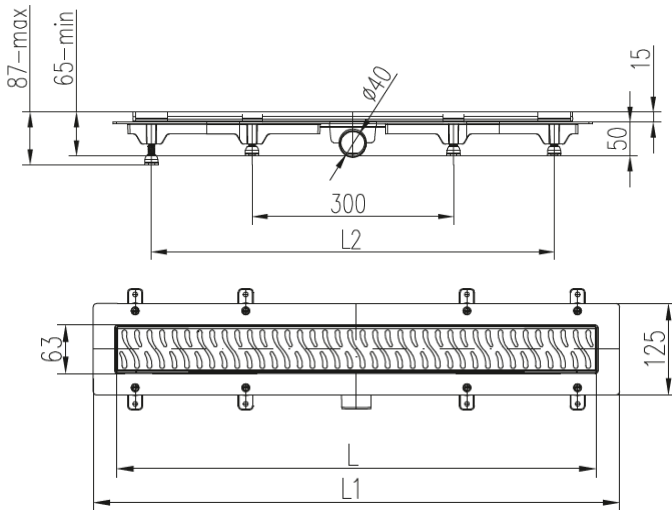


## CH DN40 HORIZONTAL BLACK EDITION

- Canal fabricado em plástico ABS
- Capacidade de drenagem: 30-38 l/min de acordo com EN 1253
- Sifão combinado com proteção anti retorno
- Capacidade de carga: K3 (300 Kg.)
- Grelha em aço inoxidável
- Fácil de desmontar para limpeza
- Fornecido com cesto de retenção de inertes

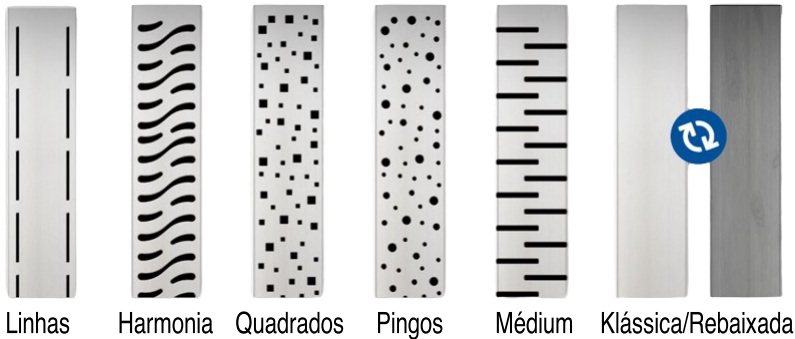


## CANAL DE DUCHE COM DESCARGA HORIZONTAL DN40



L [ mm ]	L1 [ mm ]	L2 [ mm ]	Peso [ Kg. ]
350	415	295	1,04
450	515	295	1,19
550	615	295	1,32
650	715	595	1,71
750	815	695	1,85
850	915	795	2,02
950	1015	895	2,20

## GRELHAS COMPATÍVEIS



	LINHAS	HARMONIA	QUADRADOS	PINGOS	MÉDIUM	KLÁSSICA/ REBAIXADA
350 mm	CH 350 LC	CH 350 HC	CH 350 SC	CH 350 DC	CH 350 MC	CH 350 KC
450 mm	CH 450 LC	CH 450 HC	CH 450 SC	CH 450 DC	CH 450 MC	CH 450 KC
550 mm	CH 550 LC	CH 550 HC	CH 550 SC	CH 550 DC	CH 550 MC	CH 550 KC
650 mm	CH 650 LC	CH 650 HC	CH 650 SC	CH 650 DC	CH 650 MC	CH 650 KC
750 mm	CH 750 LC	CH 750 HC	CH 750 SC	CH 750 DC	CH 750 MC	CH 750 KC
850 mm	CH 850 LC	CH 850 HC	CH 850 SC	CH 850 DC	CH 850 MC	CH 850 KC
950 mm	CH 950 LC	CH 950 HC	CH 950 SC	CH 950 DC	CH 950 MC	CH 950 KC