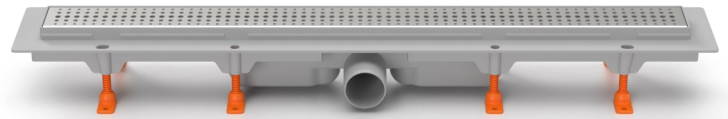
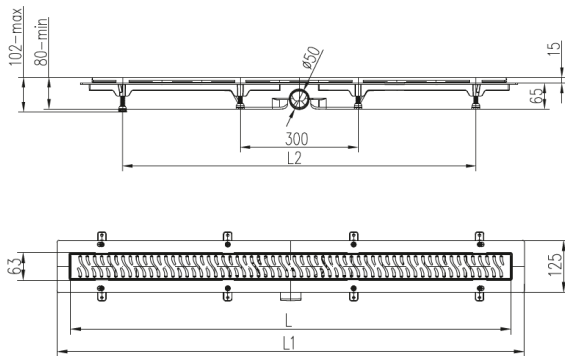


CH DN50 HORIZONTAL 1

- Canal fabricado em plástico ABS
- Capacidade de drenagem: 46-52 l/min de acordo com EN 1253
- Sifão combinado com proteção anti retorno
- Capacidade de carga: K3 (300 Kg.)
- Grelha em aço inoxidável (polida ou escovada)
- Fácil de desmontar para limpeza
- Aro em plástico
- Fornecido com cesto de retenção de inertes

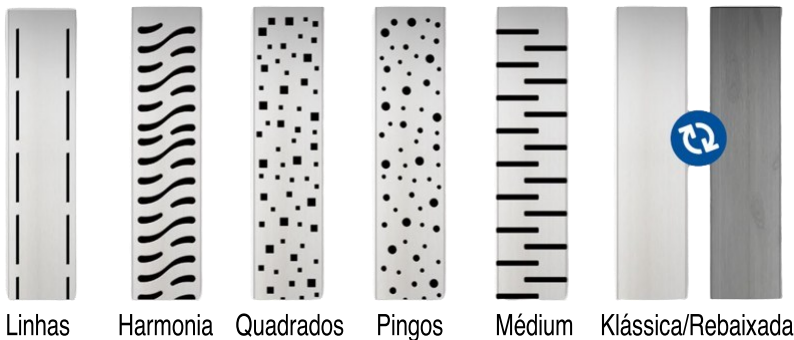


CANAL DE DUCHE COM DESCARGA HORIZONTAL DN50



L [mm]	L1 [mm]	L2 [mm]	Peso [Kg.]
650	715	595	1,76
750	815	695	1,89
850	915	795	2,17
950	1015	895	2,33
1050	1115	995	2,46

GRELHAS COMPATÍVEIS



Linhas Harmonia Quadrados Pingos Médium Klássica/Rebaixada

LISTA DE ARTIGOS

	LINHAS	HARMONIA	QUADRADOS	PINGOS	MÉDIUM	KLÁSSICA/ REBAIXADA
650 polido	CH 650/50 L	CH 650/50 H	CH 650/50 S	CH 650/50 D	CH 650/50 M	CH 650/50 K
650 escovado	CH 650/50 L 1	CH 650/50 H 1	CH 650/50 S 1	CH 650/50 D 1	CH 650/50 M 1	CH 650/50 K 1
750 polido	CH 750/50 L	CH 750/50 H	CH 750/50 S	CH 750/50 D	CH 750/50 M	CH 750/50 K
750 escovado	CH 750/50 L 1	CH 750/50 H 1	CH 750/50 S 1	CH 750/50 D 1	CH 750/50 M 1	CH 750/50 K 1
850 polido	CH 850/50 L	CH 850/50 H	CH 850/50 S	CH 850/50 D	CH 850/50 M	CH 850/50 K
850 escovado	CH 850/50 L 1	CH 850/50 H 1	CH 850/50 S 1	CH 850/50 D 1	CH 850/50 M 1	CH 850/50 K 1
950 polido	CH 950/50 L	CH 950/50 H	CH 950/50 S	CH 950/50 D	CH 950/50 M	CH 950/50 K
950 escovado	CH 950/50 L 1	CH 950/50 H 1	CH 950/50 S 1	CH 950/50 D 1	CH 950/50 M 1	CH 950/50 K 1
1050 polido	CH 1050/50 L	CH 1050/50 H	CH 1050/50 S	CH 1050/50 D	CH 1050/50 M	CH 1050/50 K
1050 escovado	CH 1050/50 L 1	CH 1050/50 H 1	CH 1050/50 S 1	CH 1050/50 D 1	CH 1050/50 M 1	CH 1050/50 K 1