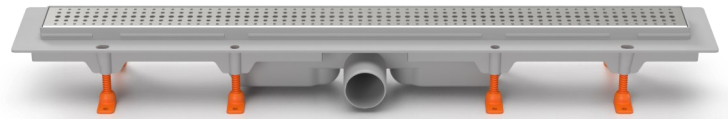
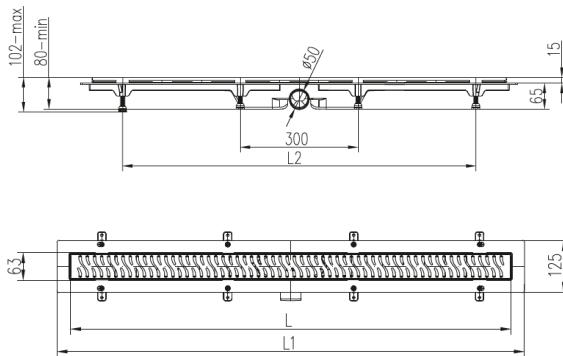


## CH DN50 HORIZONTAL 2

- Canal fabricado em plástico ABS
- Capacidade de drenagem: 46-52 l/min de acordo com EN 1253
- Sifão combinado com proteção anti retorno
- Capacidade de carga: K3 (300 Kg.)
- Grelha em aço inoxidável (polida ou escovada)
- Fácil de desmontar para limpeza
- Aro em aço inoxidável
- Fornecido com cesto de retenção de inertes

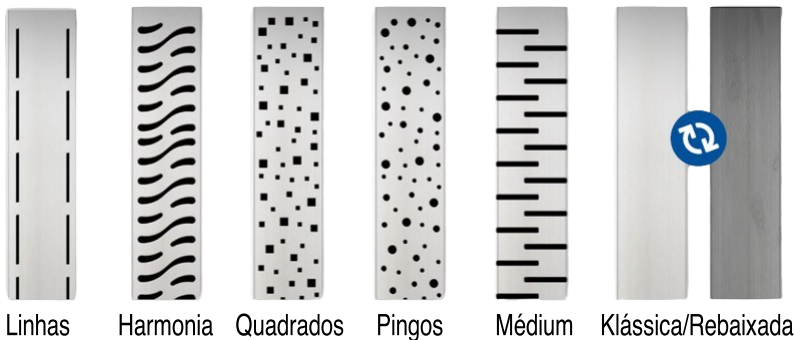


## CANAL DE DUCHE COM DESCARGA HORIZONTAL DN50



L [ mm ]	L1 [ mm ]	L2 [ mm ]	Peso [ Kg. ]
650	715	595	1,91
750	815	695	2,06
850	915	795	2,36
950	1015	895	2,55
1050	1115	995	2,74

## GRELHAS COMPATÍVEIS



Linhas Harmonia Quadrados Pingos Médium Klássica/Rebaixada

## LISTA DE ARTIGOS

	LINHAS	HARMONIA	QUADRADOS	PINGOS	MÉDIUM	KLÁSSICA/ REBAIXADA
650 polido	CH 650/50 LN	CH 650/50 HN	CH 650/50 SN	CH 650/50 DN	CH 650/50 MN	CH 650/50 KN
650 escovado	CH 650/50 LN 1	CH 650/50 HN 1	CH 650/50 SN 1	CH 650/50 DN 1	CH 650/50 MN 1	CH 650/50 KN 1
750 polido	CH 750/50 LN	CH 750/50 HN	CH 750/50 SN	CH 750/50 DN	CH 750/50 MN	CH 750/50 KN
750 escovado	CH 750/50 LN 1	CH 750/50 HN 1	CH 750/50 SN 1	CH 750/50 DN 1	CH 750/50 MN 1	CH 750/50 KN 1
850 polido	CH 850/50 LN	CH 850/50 HN	CH 850/50 SN	CH 850/50 DN	CH 850/50 MN	CH 850/50 KN
850 escovado	CH 850/50 LN 1	CH 850/50 HN 1	CH 850/50 SN 1	CH 850/50 DN 1	CH 850/50 MN 1	CH 850/50 KN 1
950 polido	CH 950/50 LN	CH 950/50 HN	CH 950/50 SN	CH 950/50 DN	CH 950/50 MN	CH 950/50 KN
950 escovado	CH 950/50 LN 1	CH 950/50 HN 1	CH 950/50 SN 1	CH 950/50 DN 1	CH 950/50 MN 1	CH 950/50 KN 1
1050 polido	CH 1050/50 LN	CH 1050/50 HN	CH 1050/50 SN	CH 1050/50 DN	CH 1050/50 MN	CH 1050/50 KN
1050 escovado	CH 1050/50 LN 1	CH 1050/50 HN 1	CH 1050/50 SN 1	CH 1050/50 DN 1	CH 1050/50 MN 1	CH 1050/50 KN 1