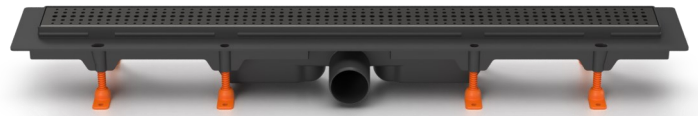
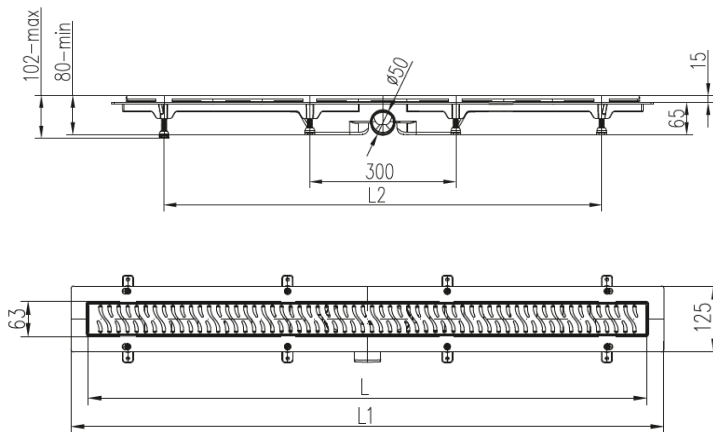
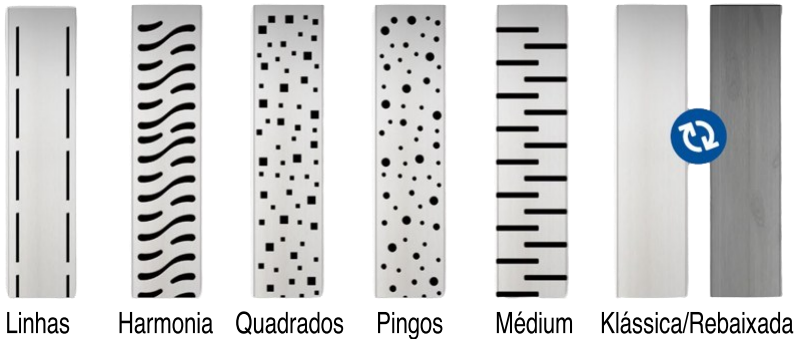


- Canal fabricado em plástico ABS
- Capacidade de drenagem: 46-52 l/min de acordo com EN 1253
- Sifão combinado com proteção anti retorno
- Capacidade de carga: K3 (300 Kg.)
- Grelha em aço inoxidável
- Fácil de desmontar para limpeza
- Fornecido com cesto de retenção de inertes


CANAL DE DUCHE COM DESCARGA HORIZONTAL DN50


L [mm]	L1 [mm]	L2 [mm]	Peso [Kg.]
650	715	595	1,76
750	815	695	1,89
850	915	795	2,17
950	1015	895	2,33
1050	1115	995	2,46

GRELHAS COMPATÍVEIS


	LINHAS	HARMONIA	QUADRADOS	PINGOS	MÉDIUM	KLÁSSICA/ REBAIXADA
650 mm	CH 650/50 LC	CH 650/50 HC	CH 650/50 SC	CH 650/50 DC	CH 650/50 MC	CH 650/50 KC
750 mm	CH 750/50 LC	CH 750/50 HC	CH 750/50 SC	CH 750/50 DC	CH 750/50 MC	CH 750/50 KC
850 mm	CH 850/50 LC	CH 850/50 HC	CH 850/50 SC	CH 850/50 DC	CH 850/50 MC	CH 850/50 KC
950 mm	CH 950/50 LC	CH 950/50 HC	CH 950/50 SC	CH 950/50 DC	CH 950/50 MC	CH 950/50 KC
1050 mm	CH 1050/50 LC	CH 1050/50 HC	CH 1050/50 SC	CH 1050/50 DC	CH 1050/50 MC	CH 1050/50 KC