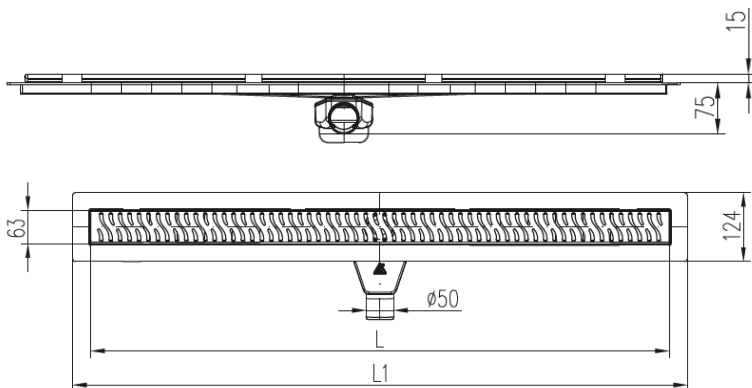


## CH PA DN50 HORIZONTAL 1

- Canal fabricado em plástico ABS
- Ralo com rotação 360° e membrana de silicone removível
- Capacidade de drenagem: 46-52 l/min de acordo com EN 1253
- Sifão combinado com proteção anti retorno
- Capacidade de carga: K3 (300 Kg.)
- Grelha em aço inoxidável (polida ou escovada)
- Fácil de desmontar para limpeza
- Aro em plástico
- Fornecido com cesto de retenção de inertes

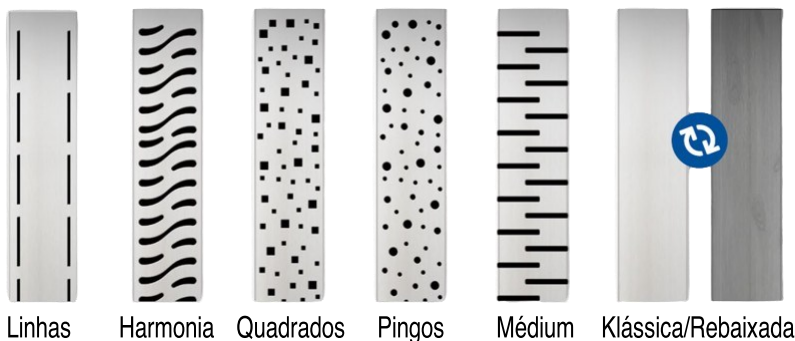


## CANAL DE DUCHE COM DESCARGA HORIZONTAL DN50



L [ mm ]	L1 [ mm ]	L2 [ mm ]	Peso [ Kg. ]
650	715	595	2,54
750	815	695	2,80
850	915	795	2,98
950	1015	895	3,32
1050	1115	995	3,55

## GRELHAS COMPATIVÉIS



Linhas Harmonia Quadrados Pingos Médio Klássica/Rebaixada

## LISTA DE ARTIGOS

	LINHAS	HARMONIA	QUADRADOS	PINGOS	MÉDIUM	KLÁSSICA/ REBAIXADA
650 polido	CH PA 650 L	CH PA 650 H	CH PA 650 S	CH PA 650 D	CH PA 650 M	CH PA 650 K
650 escovado	CH PA 650 L 1	CH PA 650 H 1	CH PA 650 S 1	CH PA 650 D 1	CH PA 650 M 1	CH PA 650 K 1
750 polido	CH PA 750 L	CH PA 750 H	CH PA 750 S	CH PA 750 D	CH PA 750 M	CH PA 750 K
750 escovado	CH PA 750 L 1	CH PA 750 H 1	CH PA 750 S 1	CH PA 750 D 1	CH PA 750 M 1	CH PA 750 K 1
850 polido	CH PA 850 L	CH PA 850 H	CH PA 850 S	CH PA 850 D	CH PA 850 M	CH PA 850 K
850 escovado	CH PA 850 L 1	CH PA 850 H 1	CH PA 850 S 1	CH PA 850 D 1	CH PA 850 M 1	CH PA 850 K 1
950 polido	CH PA 950 L	CH PA 950 H	CH PA 950 S	CH PA 950 D	CH PA 950 M	CH PA 950 K
950 escovado	CH PA 950 L 1	CH PA 950 H 1	CH PA 950 S 1	CH PA 950 D 1	CH PA 950 M 1	CH PA 950 K 1
1050 polido	CH PA 1050 L	CH PA 1050 H	CH PA 1050 S	CH PA 1050 D	CH PA 1050 M	CH PA 1050 K
1050 escovado	CH PA 1050 L 1	CH PA 1050 H 1	CH PA 1050 S 1	CH PA 1050 D 1	CH PA 1050 M 1	CH PA 1050 K 1