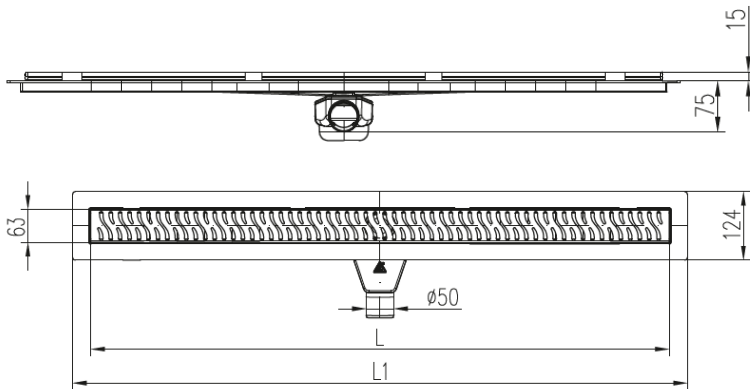


CH PA DN50 HORIZONTAL 2

- Canal fabricado em plástico ABS
- Ralo com rotação 360° e membrana de silicone removível
- Capacidade de drenagem: 46-52 l/min de acordo com EN 1253
- Sifão combinado com proteção anti retorno
- Capacidade de carga: K3 (300 Kg.)
- Grelha em aço inoxidável (polida ou escovada)
- Fácil de desmontar para limpeza
- Aro em aço inoxidável
- Fornecido com cesto de retenção de inertes

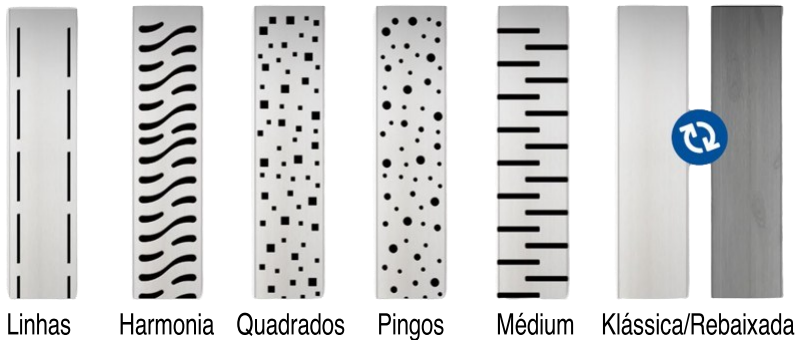


CANAL DE DUCHE COM DESCARGA HORIZONTAL DN50



L [mm]	L1 [mm]	L2 [mm]	Peso [Kg.]
650	715	595	2,74
750	815	695	3,00
850	915	795	3,18
950	1015	895	3,52
1050	1115	995	3,75

GRELHAS COMPATÍVEIS



Linhas Harmonia Quadrados Pingos Médio Klássica/Rebaixada

LISTA DE ARTIGOS

	LINHAS	HARMONIA	QUADRADOS	PINGOS	MÉDIUM	KLÁSSICA/ REBAIXADA
650 polido	CH PA 650 LN	CH PA 650 HN	CH PA 650 SN	CH PA 650 DN	CH PA 650 MN	CH PA 650 KN
650 escovado	CH PA 650 LN 1	CH PA 650 HN 1	CH PA 650 SN 1	CH PA 650 DN 1	CH PA 650 MN 1	CH PA 650 KN 1
750 polido	CH PA 750 LN	CH PA 750 HN	CH PA 750 SN	CH PA 750 DN	CH PA 750 MN	CH PA 750 KN
750 escovado	CH PA 750 LN 1	CH PA 750 HN 1	CH PA 750 SN 1	CH PA 750 DN 1	CH PA 750 MN 1	CH PA 750 KN 1
850 polido	CH PA 850 LN	CH PA 850 HN	CH PA 850 SN	CH PA 850 DN	CH PA 850 MN	CH PA 850 KN
850 escovado	CH PA 850 LN 1	CH PA 850 HN 1	CH PA 850 SN 1	CH PA 850 DN 1	CH PA 850 MN 1	CH PA 850 KN 1
950 polido	CH PA 950 LN	CH PA 950 HN	CH PA 950 SN	CH PA 950 DN	CH PA 950 MN	CH PA 950 KN
950 escovado	CH PA 950 LN 1	CH PA 950 HN 1	CH PA 950 SN 1	CH PA 950 DN 1	CH PA 950 MN 1	CH PA 950 KN 1
1050 polido	CH PA 1050 LN	CH PA 1050 HN	CH PA 1050 SN	CH PA 1050 DN	CH PA 1050 MN	CH PA 1050 KN
1050 escovado	CH PA 1050 LN 1	CH PA 1050 HN 1	CH PA 1050 SN 1	CH PA 1050 DN 1	CH PA 1050 MN 1	CH PA 1050 KN 1