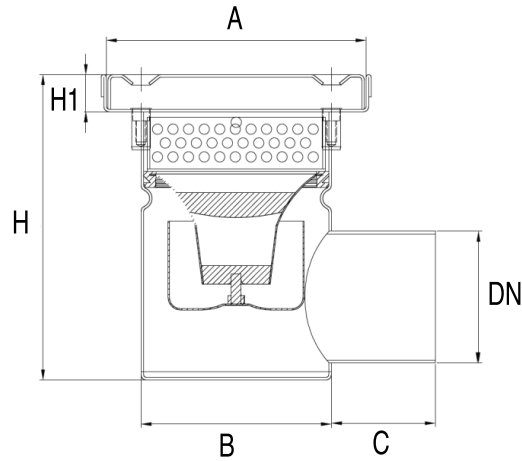


SFIR_SH

Sumidouro sifonado industrial fabricado em aço inoxidável AISI304 ou AISI316 e descarga horizontal.

- Corpo redondo
- Grelha perfurada com design de estrela
- Sifão removível
- Cesto de retenção de sólidos
- Completamente fabricado em aço inoxidável

RALO DE PAVIMENTO COM DESCARGA HORIZONTAL



Referência	A [mm]	H [mm]	H1 [mm]	DN [mm]	B [mm]	C [mm]
SFIR150SH01	150 x 150	176,5	21,5	76	110	60
SFIR200SH01	200 x 200	176,5	21,5	76	110	60