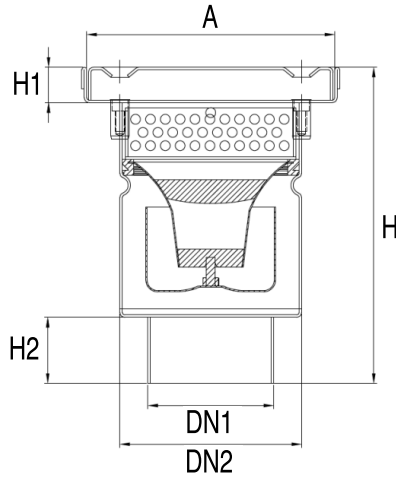


Sumidouro sifonado industrial fabricado em aço inoxidável AISI304 ou AISI316 e descarga vertical.

- Corpo redondo
- Grelha perfurada com design de estrela
- Sifão removível
- Cesto de retenção de sólidos
- Completamente fabricado em aço inoxidável

## RALO DE PAVIMENTO COM DESCARGA VERTICAL



Referência	A [ mm ]	H [ mm ]	H1 [ mm ]	H2 [ mm ]	DN1 [ mm ]	DN2 [ mm ]
SFIR151SV01	150 x 150	191,5	21,5	40	76	110
SFIR150SV01	150 x 150	146,5	21,5	-	-	110
SFIR201SV01	200 x 200	191,5	21,5	40	76	110
SFIR200SV01	200 x 200	146,5	21,5	-	-	110