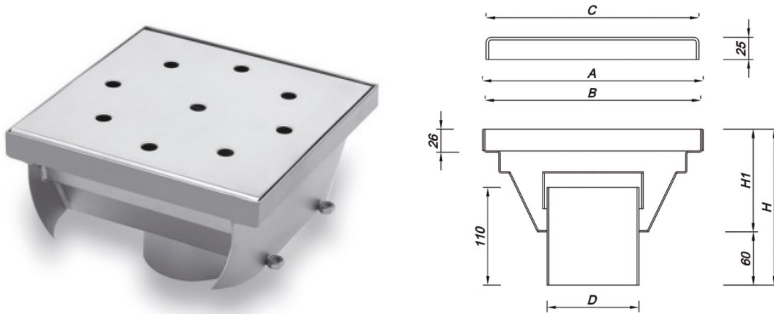


Sumidouro sifonado industrial fabricado em aço inoxidável AISI304 ou AISI316, com baixa altura de instalação e descarga vertical.

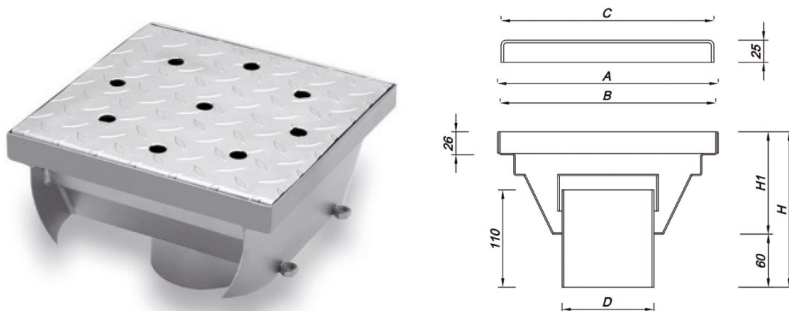
- Fabricado em placas de aço inoxidável AISI304 ou AISI316 com 1,5 mm de espessura
- Adequado para tráfego pedonal ou tráfego pesado
- Descarga sifonada vertical
- Grelha perfurada fabricada em chapa de 3 mm de espessura
- Grelha perfurada anti derrapante fabricada em chapa com 3-5 mm de espessura

## RALO DE PAVIMENTO COM GRELHA PERFURADA



Referência	A [ mm ]	B [ mm ]	C [ mm ]	D [ mm ]	H [ mm ]	H1 [ mm ]	Tráfego
SED200SV01	200x200	194	191	89	96	156	Pedonal
SED250SV01	250x250	244	241	104	116	166	Pedonal
SED300SV01	300x300	294	291	114	136	186	Pedonal
SED200SV02	200x200	194	191	89	96	156	Pesado
SED250SV02	250x250	244	241	104	116	166	Pesado
SED300SV02	300x300	294	291	114	136	186	Pesado

## RALO DE PAVIMENTO COM GRELHA PERFURADA ANTI DERRAPANTE



Referência	A [ mm ]	B [ mm ]	C [ mm ]	D [ mm ]	H [ mm ]	H1 [ mm ]	Tráfego
SED200SV03	200x200	194	191	89	96	156	Pedonal
SED250SV03	250x250	244	241	104	116	166	Pedonal
SED300SV03	300x300	294	291	114	136	186	Pedonal
SED200SV04	200x200	194	191	89	96	156	Pesado
SED250SV04	250x250	244	241	104	116	166	Pesado
SED300SV04	300x300	294	291	114	136	186	Pesado