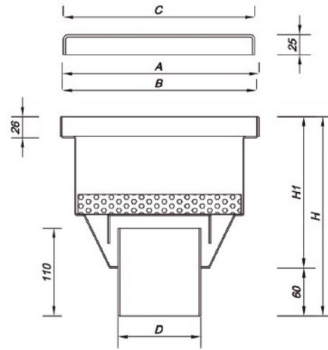


SSIND_SV

Sumidouro sifonado industrial fabricado em aço inoxidável AISI304 ou AISI316 e descarga vertical.

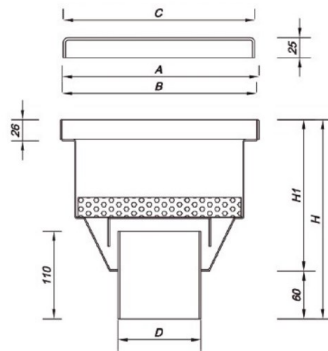
- Fabricado em placas de aço inoxidável AISI304 ou AISI316 com 1,5 mm de espessura
- Adequado para tráfego pedonal ou tráfego pesado
- Descarga sifonada vertical
- Vários tipos de grelha
- Fornecido com cesto de retenção de sólidos

RALO DE PAVIMENTO COM GRELHA DE BARRAS



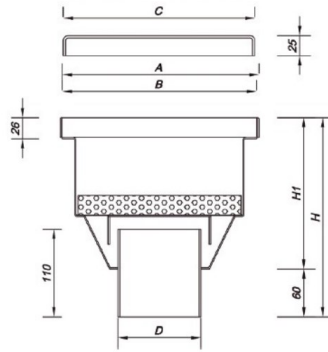
Referência	A [mm]	B [mm]	C [mm]	D [mm]	H [mm]	H1 [mm]	Tráfego
SSI150SV05	150x150	144	141	40	180	120	Pesado
SSI200SV05	200x200	194	191	89	225	165	Pesado
SSI250SV05	250x250	244	241	104	275	215	Pesado
SSI300SV05	300x300	294	291	114	290	230	Pesado

RALO DE PAVIMENTO COM GRELHA ENTRAMADA

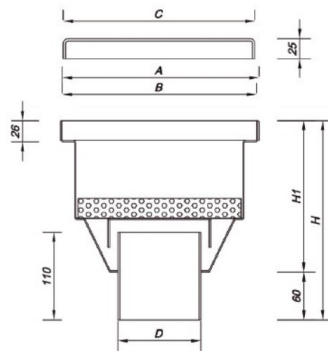


Grelha fabricada com malha 25 x 25 mm

Referência	A [mm]	B [mm]	C [mm]	D [mm]	H [mm]	H1 [mm]	Tráfego
SSI150SV06	150x150	144	141	40	180	120	Pesado
SSI200SV06	200x200	194	191	89	225	165	Pesado
SSI250SV06	250x250	244	241	104	275	215	Pesado
SSI300SV06	300x300	294	291	114	290	230	Pesado

RALO DE PAVIMENTO COM GRELHA PERFURADA ANTI DERRAPANTE


Referência	A [mm]	B [mm]	C [mm]	D [mm]	H [mm]	H1 [mm]	Tráfego
SSI150SV03	150x150	144	141	40	180	120	Pedonal
SSI200SV03	200x200	194	191	89	225	165	Pedonal
SSI250SV03	250x250	244	241	104	275	215	Pedonal
SSI300SV03	300x300	294	291	114	290	230	Pedonal
SSI150SV04	150x150	144	141	40	180	120	Pesado
SSI200SV04	200x200	194	191	89	225	165	Pesado
SSI250SV04	250x250	244	241	104	275	215	Pesado
SSI300SV04	300x300	294	291	114	290	230	Pesado

RALO DE PAVIMENTO COM GRELHA PERFURADA


Referência	A [mm]	B [mm]	C [mm]	D [mm]	H [mm]	H1 [mm]	Tráfego
SSI150SV01	150x150	144	141	40	180	120	Pedonal
SSI200SV01	200x200	194	191	89	225	165	Pedonal
SSI250SV01	250x250	244	241	104	275	215	Pedonal
SSI300SV01	300x300	294	291	114	290	230	Pedonal
SSI150SV02	150x150	144	141	40	180	120	Pesado
SSI200SV02	200x200	194	191	89	225	165	Pesado
SSI250SV02	250x250	244	241	104	275	215	Pesado
SSI300SV02	300x300	294	291	114	290	230	Pesado