

SXIR200SH

Ralo 200 x 200 mm com descarga horizontal Ø110 mm., fabricado em aço inoxidável AISI304, com corpo redondo, sifão removível e cesto.

- Ralo com corpo redondo
- Fabricado em chapa de aço inoxidável com 1,5 mm de espessura
- Cesto com furações de 6 mm
- Sifão removível, fácil de limpar, com junta vedante que evita a passagem de maus odores
- Vários tipos de grelha disponíveis

GRELHAS

Grelha Ranhurada



- Grelha 168 x 168 mm, Altura de 25 mm
- Ranhura perimetral de 12 mm
- Fabricada com barras 20 x 5 mm
- Classe de carga: B125

Grelha de Barras



- Grelha 168 x 168 mm, Altura de 25 mm
- Fabricada com barras 25 x 6 mm
- Classe de carga: C250

Grelha Entramada



- Grelha 168 x 168 mm, Altura de 25 mm
- Classe de carga: B125

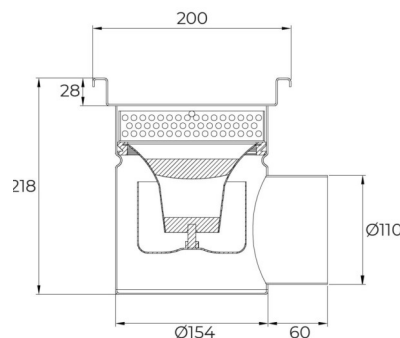
SIFÃO REMOVÍVEL

Sifão Removível



- Fabricado em aço inoxidável
- Capacidade drenagem: 3,2 L/s
- Fácil higienização

RALO DE PAVIMENTO COM DESCARGA HORIZONTAL DN110



Referência	Grelha	Classe de Carga
SXIR200SH02	Grelha Ranhurada	B125
SXIR200SH05	Grelha de Barras	C250
SXIR200SH06	Grelha Entramada	B125