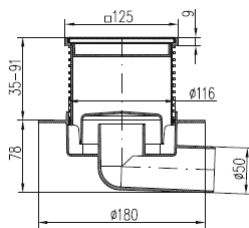
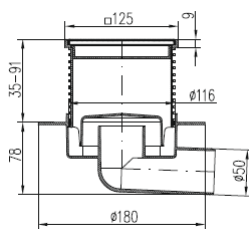


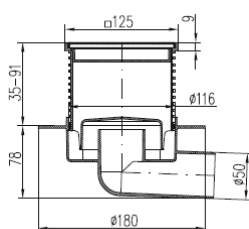
- Fabricado em polipropileno e aço inoxidável
- Descarga horizontal DN50
- Classe de carga: K3 (300 Kg.)
- Resistente a temperaturas até 90°C.
- Fornecido com sifão removível e cesto de retenção de sólidos
- Capacidade de drenagem: 44-56 l/min
- Aro em aço inoxidável AISI 304 ou em plástico
- Aba para aplicação de tela impermeabilizante
- Vários tipos de grelhas disponíveis
- Testado de acordo com a EN 1253

GRELHA LABIRINTO


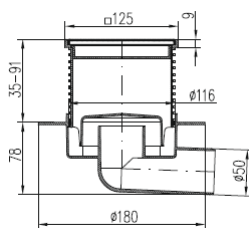
Referência	Peso [Kg]	Aro em aço inoxidável	Grelha [mm]
L1 425 L	0,57	Não	125 x 125
L1 425 N L	0,60	Sim	125 x 125

GRELHA FACE


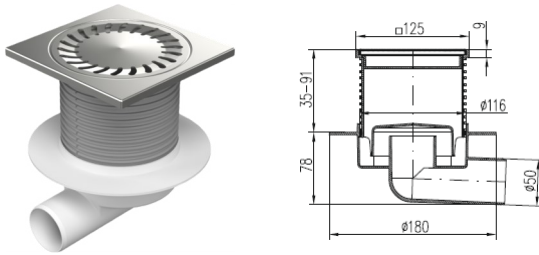
Referência	Peso [Kg]	Aro em aço inoxidável	Grelha [mm]
F1 425 L	0,56	Não	125 x 125
F1 425 N L	0,59	Sim	125 x 125

GRELHA PORTÃO


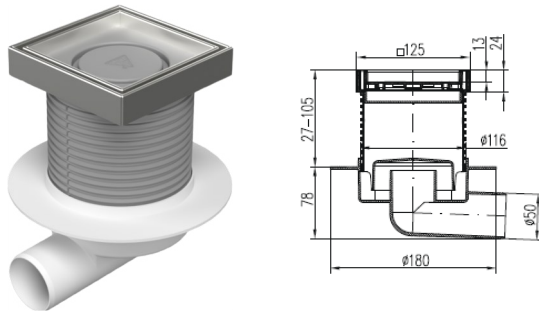
Referência	Peso [Kg]	Aro em aço inoxidável	Grelha [mm]
G1 425 L	0,57	Não	125 x 125
G1 425 N L	0,60	Sim	125 x 125

GRELHA SOL


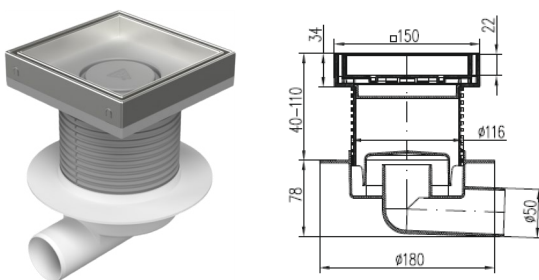
Referência	Peso [Kg]	Aro em aço inoxidável	Grelha [mm]
425 L	0,56	Não	125 x 125
425 N L	0,60	Sim	125 x 125

GRELHA SOL 150X150


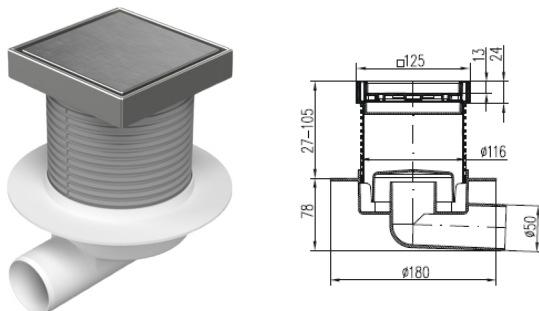
Referência	Peso [Kg]	Aro em aço inoxidável	Grelha [mm]
445 L	0,69	Sim	150 x 150

GRELHA REBAIXADA


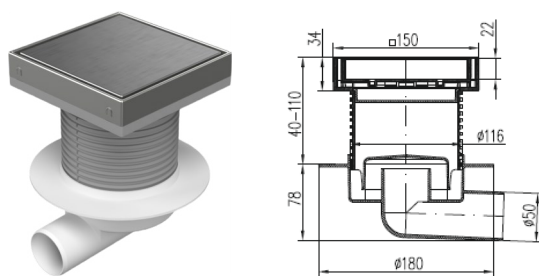
Referência	Peso [Kg]	Aro em aço inoxidável	Grelha [mm]
C 425 L	0,60	Sim	125 x 125

GRELHA REBAIXADA 150X150


Referência	Peso [Kg]	Aro em aço inoxidável	Grelha [mm]
C1 425 L	0,74	Sim	150 x 150

GRELHA RANHURADA


Referência	Peso [Kg]	Aro em aço inoxidável	Grelha [mm]
S 425 L	0,74	Sim	125 x 125

GRELHA RANHURADA 150X150


Referência	Peso [Kg]	Aro em aço inoxidável	Grelha [mm]
S1 425 L	0,92	Sim	150 x 150