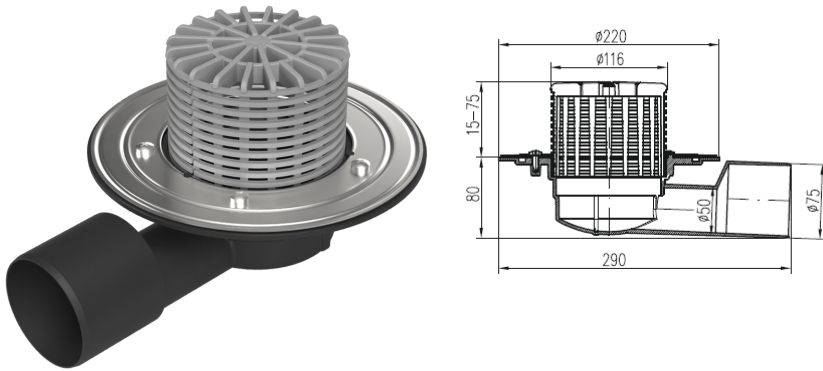


- Desenvolvido para drenar águas de coberturas planas
- Fabricado em polipropileno e aço inoxidável DIN 1.4301
- Proteção contra raios UV
- Possibilidade de fornecimento com tela asfáltica 500x500 mm

## RALO PARA COBERTURAS HORIZONTAL DN50/75



Referência	DN [ mm ]	Capacidade de Drenagem [ l/min ]	Material	Peso [ Kg ]	Flange
TV 388 A	50/75	84	Polipropileno	0,69	Não
TV 388 B	50/75	84	Polipropileno	0,89	Sim