

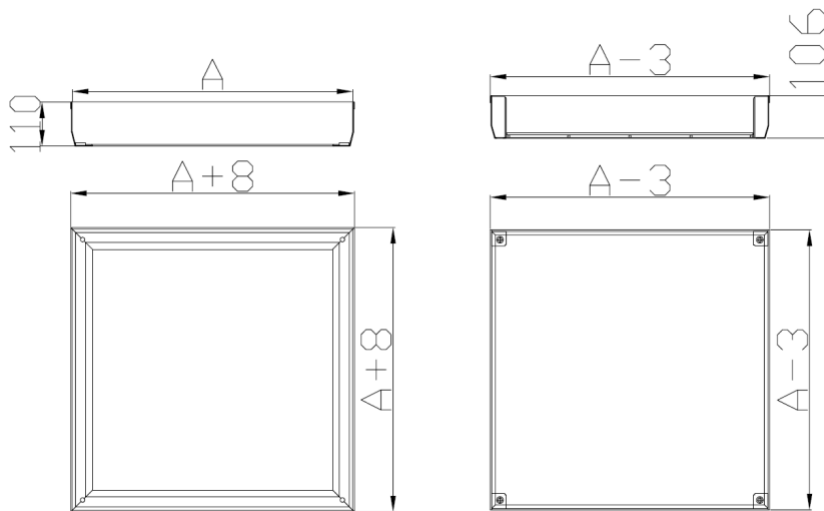
MAX - C

Tampa estanque rebaixada, para preenchimento de acordo com o pavimento envolvente, fabricada em aço inox AISI304 (ou AISI316 a pedido) em chapa de aço inoxidável com 2 mm de espessura.

- Fabricado em aço inoxidável AISI304 (AISI 316 a pedido)
- Malha de reforço em aço galvanizado
- Barras de reforço na parte inferior da tampa, utilizando perfis maciços de aço inoxidável
- Adequada para tráfego pedonal
- Ancoras laterais
- A tampa é fornecida com 2 chaves em forma de "T" em aço inoxidável que permitem levantar facilmente a tampa
- Junta de borracha, localizada entre a tampa e a estrutura
- 4 parafusos, um em cada canto, fixam a tampa ao aro e garantem a estanqueidade
- Altura: 110 mm
- Além das medidas padrão, podemos fabricar as medidas e variações que melhor se adaptem ao projeto



INFORMAÇÃO TÉCNICA



Referência	A [mm]	H [mm]	A-3 [mm]	H Tampa [mm]	Classe de Carga
TRE1103002	300	110	297	106	C250
TRE1104002	400	110	400	106	C250
TRE1105002	500	110	497	106	C250
TRE1106002	600	110	597	106	C250
TRE1107002	700	110	697	106	C250